



**Deutsche Funkturm**

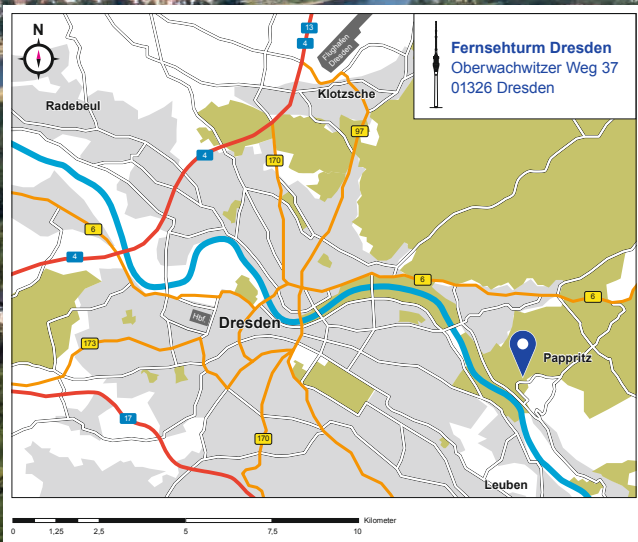
# **Die höchste Aussichtsplattform Sachsens sucht einen neuen Betreiber**



# Eine herausragende Immobilie mit Top-Perspektiven

Die Deutsche Funkturm nimmt am Fernsehturm Dresden umfangreiche Umbaumaßnahmen an Kanzel, Turmschaft und Turmfuß vor, um Aussichtsplattform und gastronomische Flächen wieder für die Öffentlichkeit zugänglich zu machen.

Zur Entwicklung dieser einzigartigen Immobilie wird ein erfahrenes Unternehmen mit einem tragfähigen Betriebskonzept für die Gestaltung und Bewirtschaftung der Nutzflächen im Turm und am Turmfuß gesucht.



# Pächter für Nutzflächen mit insgesamt 480 m<sup>2</sup> im Turm und 518 m<sup>2</sup> am Turmfuß gesucht.



## Baumaßnahmen

### Kanzel

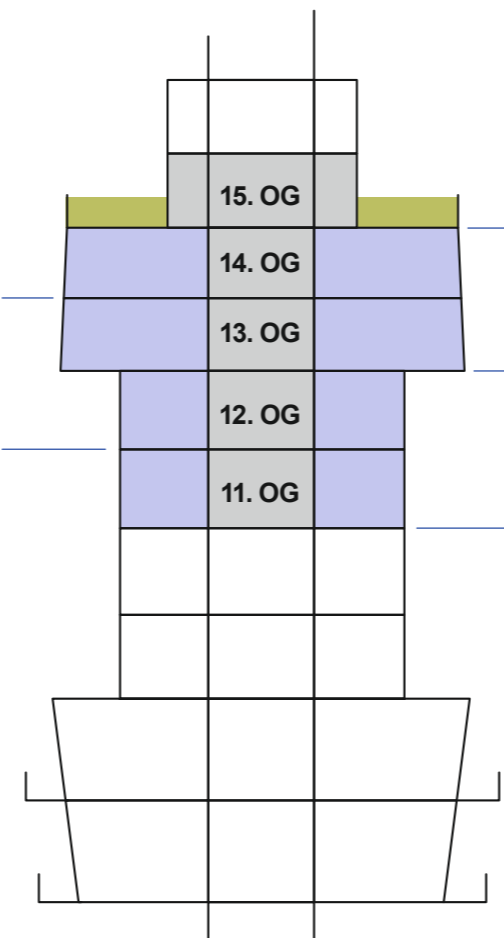
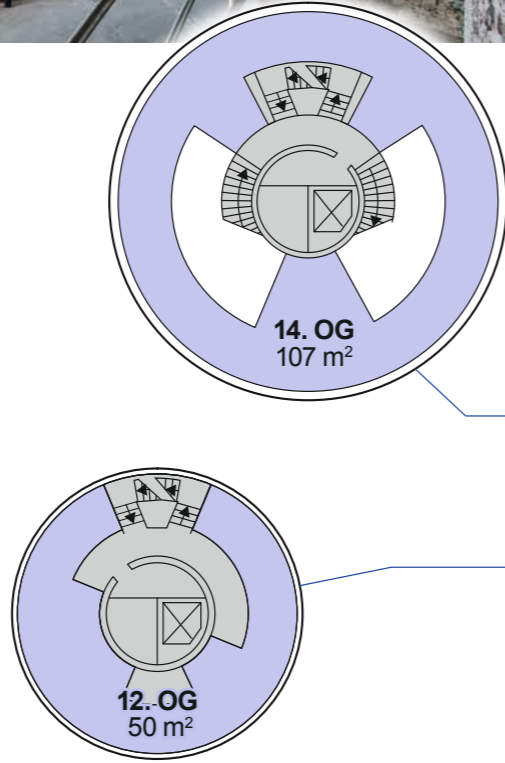
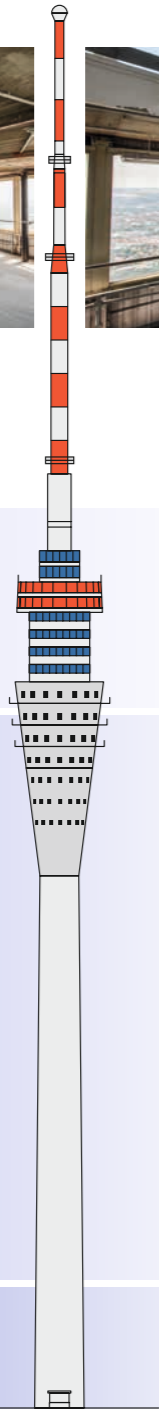
- Ausbau 11. bis 15. Geschoss
- Erneuerung Fassade inkl. Fenster
- Brandschutztechnische Ertüchtigung

### Turmschaft

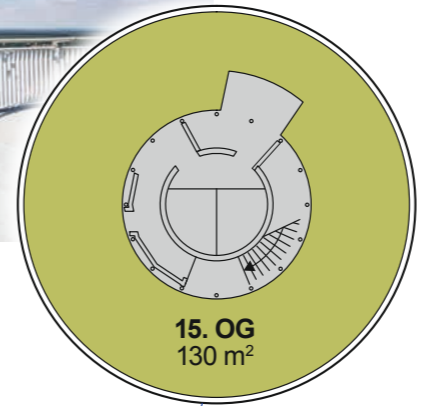
- Brandschutztechnische Ertüchtigung
- Entfernung von Brandlasten
- Verlegung Kundentechnik
- Erneuerung der Aufzüge

### Turmfuß

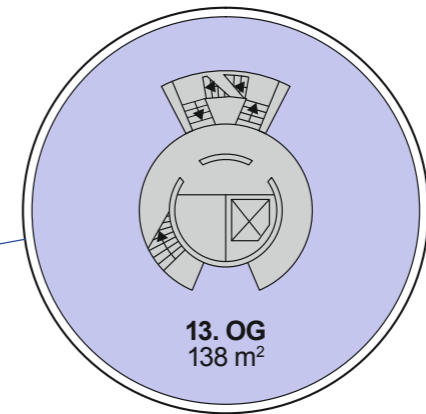
- Wiederherstellung Eingang
- Neubau Gebäude für Küche



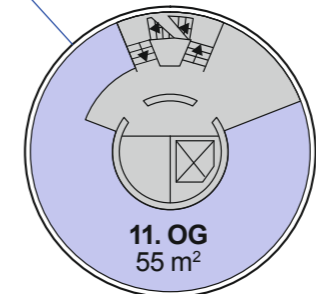
Gesamt zu vermarktende Flächen im Turm	
Aussichtsplattform: 130 m <sup>2</sup>	
Nutzfläche Kanzel: 350 m <sup>2</sup>	
Nutzfläche Turmfuß: 518 m <sup>2</sup>	
Betriebsfläche	



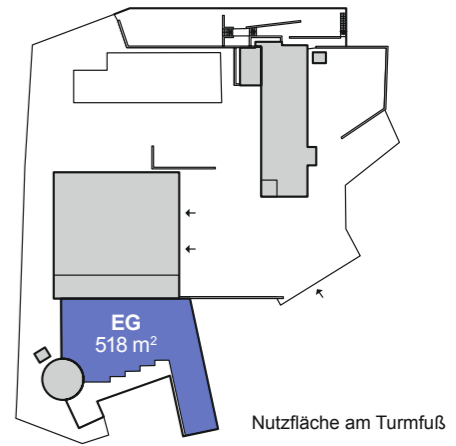
Höhe: 148 m



Höhe: 143 m



Höhe: 137 m



Nutzfläche am Turmfuß

# Fernsehturm Dresden – Wahrzeichen an der Elbe

- Mit 252 m Höhe ist der Fernsehturm Dresden die höchste Aussichtsplattform Sachsens und einer der zehn größten Fernsehtürme in Deutschland.
- 1969 eröffnet, fasziniert er durch die besondere architektonische Gestaltung und seine Lage an der Elbe.
- Bund, Freistaat Sachsen und die Stadt Dresden haben zusammen mit der Deutschen Funkturm entschieden, den Turm für die Öffentlichkeit wieder zugänglich zu machen.
- Im Rahmen der Denkmalförderung werden dafür 25,6 Millionen Euro zur Verfügung gestellt.
- Umfassende Ertüchtigungsmaßnahmen werden durch die Deutsche Funkturm an Kanzel, Turmschaft und im Eingangsbereich umgesetzt.

**Der Betreiber hat die außergewöhnliche Chance, sich von Anfang an in den gesamten Gestaltungsprozess dieser einzigartigen Immobilie einzubringen und 480 m<sup>2</sup> Fläche in 137 bis 148 m Höhe sowie 518 m<sup>2</sup> am Turmfuß aktiv zu gestalten.**

Die Deutsche Funkturm treibt mit 800 Mitarbeitern maßgeblich den Ausbau der Funkinfrastrukturen in Deutschland voran. Zu ihrem Portfolio zählen 31.200 Funkstandorte, darunter 550 Türme.



Weitere Informationen:

**DFMG Deutsche Funkturm GmbH**

Gartenstraße 217 | 48147 Münster

Telefon: 0800 3364 3364 | Telefax: 0251 1338-1109

info@dfmg.de | www.dfmfg.de